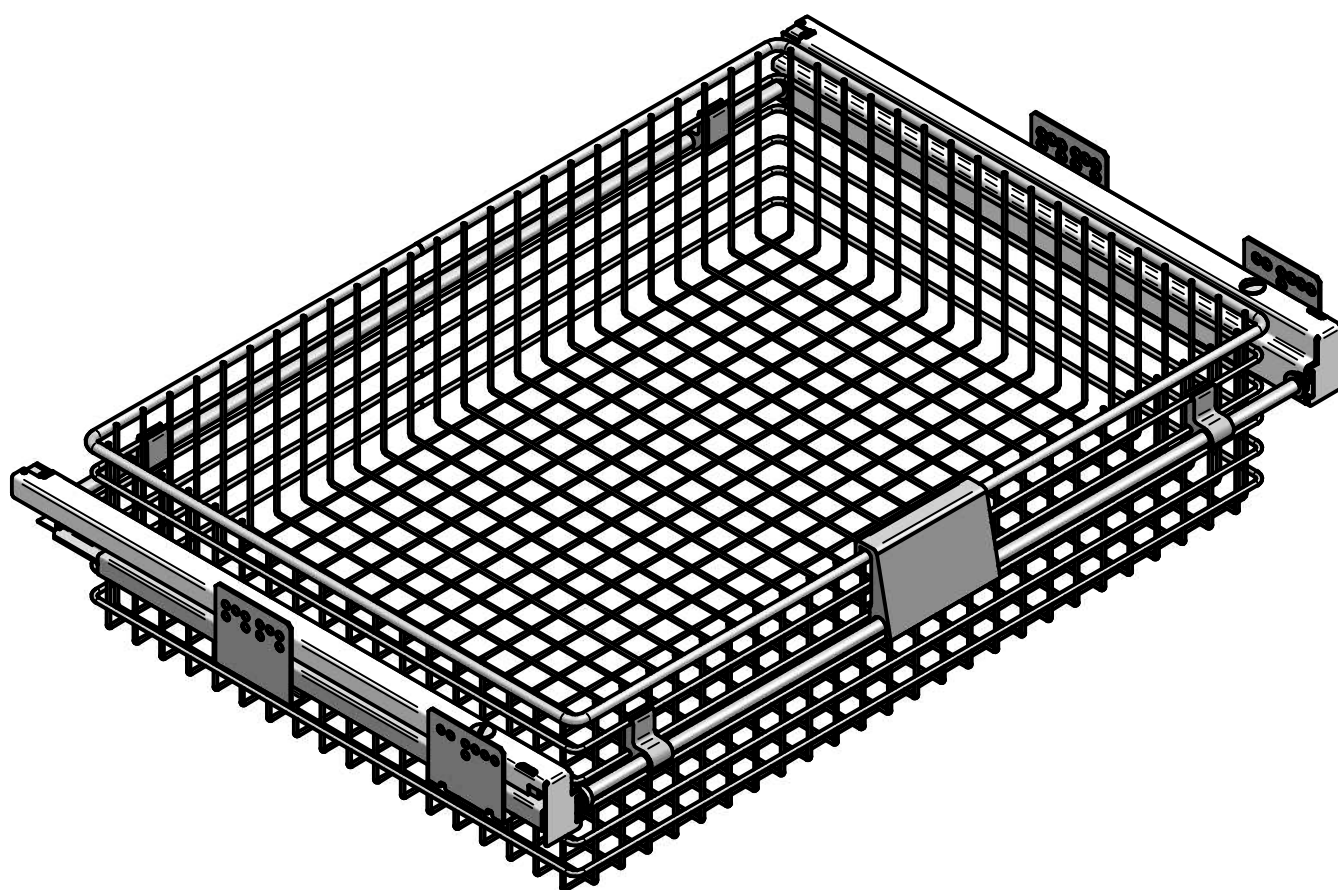


d.o.a.: 18.07.2012

# Gp Szuflada

## Garderoba

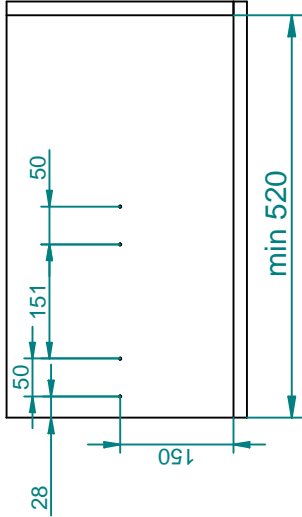


Rejs Spółka z o.o.  
PL 87-500 Rypin  
ul. Mławska 61  
tel. +48 54 280 5651  
fax +48 54 280 6192  
[www.rejs.eu](http://www.rejs.eu)



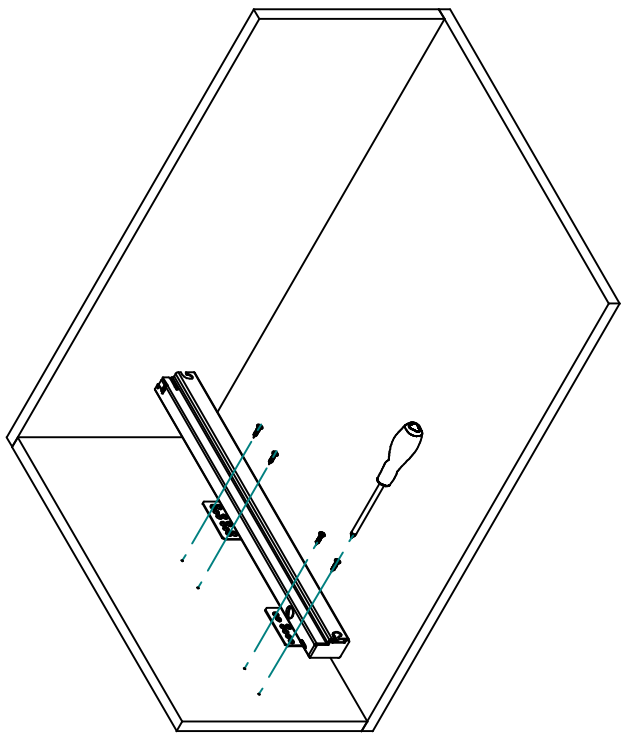
**REJS**  
wyposażenie mebli

1.



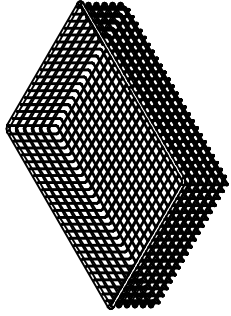
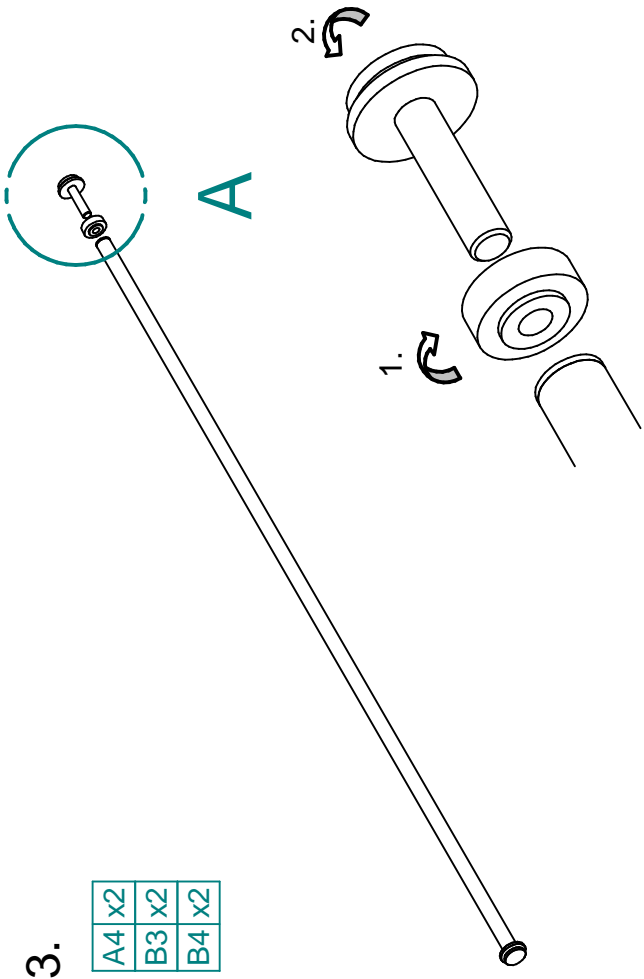
2.

A1	X1
A2	X1
B5	X8

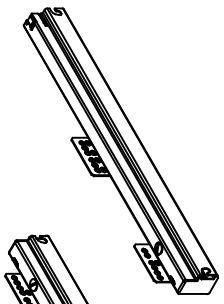


3.

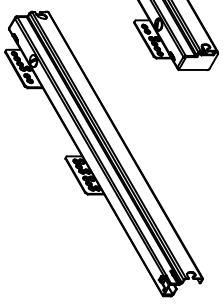
A4	X2
B3	X2
B4	X2



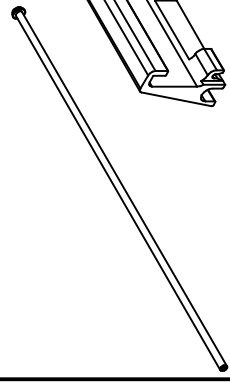
A3 X1



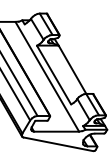
A2 X1



A1 X1



A4 X2



B1 X1



B2 X4



B3 X2



B4 X2

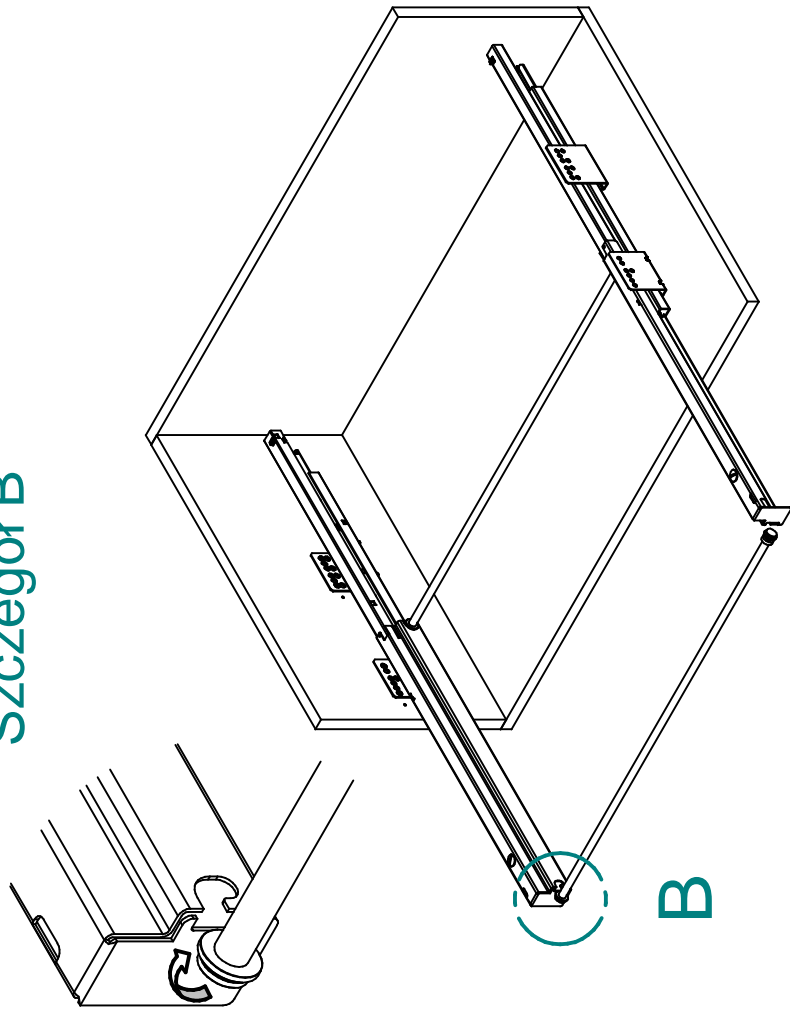


B5 X8  
4x16

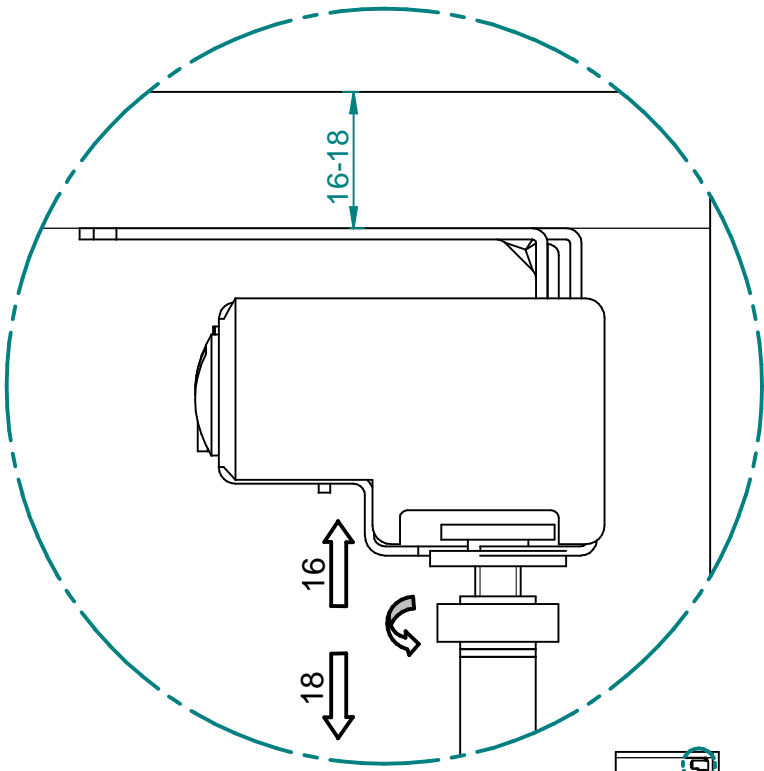
# Szczegół A

4.

### Szczegół B



5.

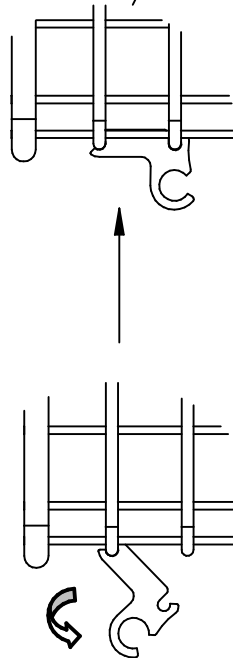


C

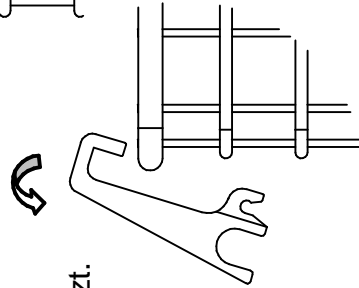
### Szczegół C

6.

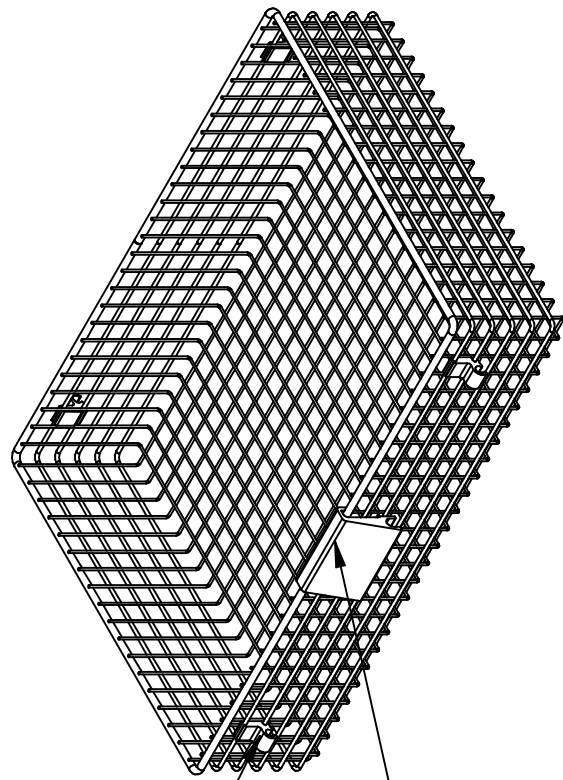
4 szt.



1 szt.

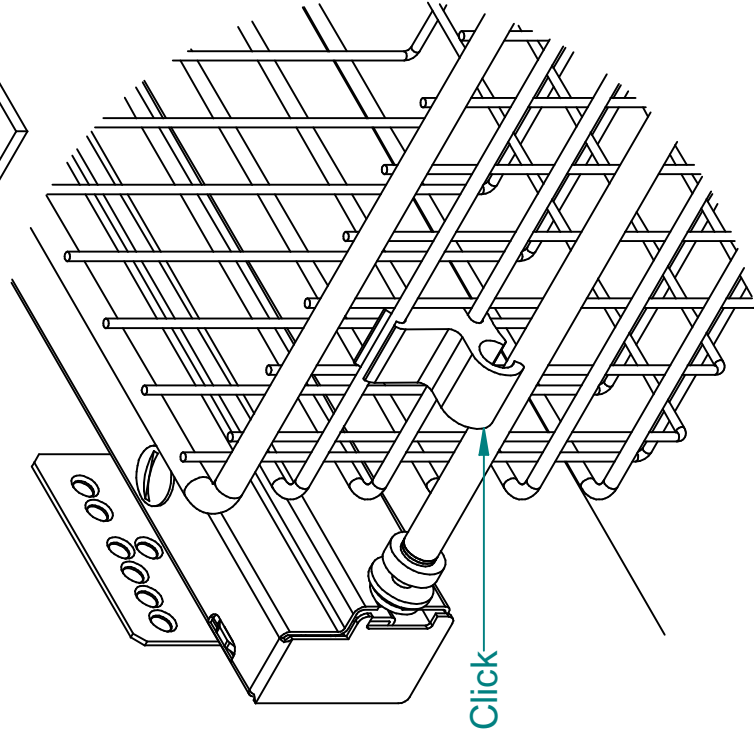
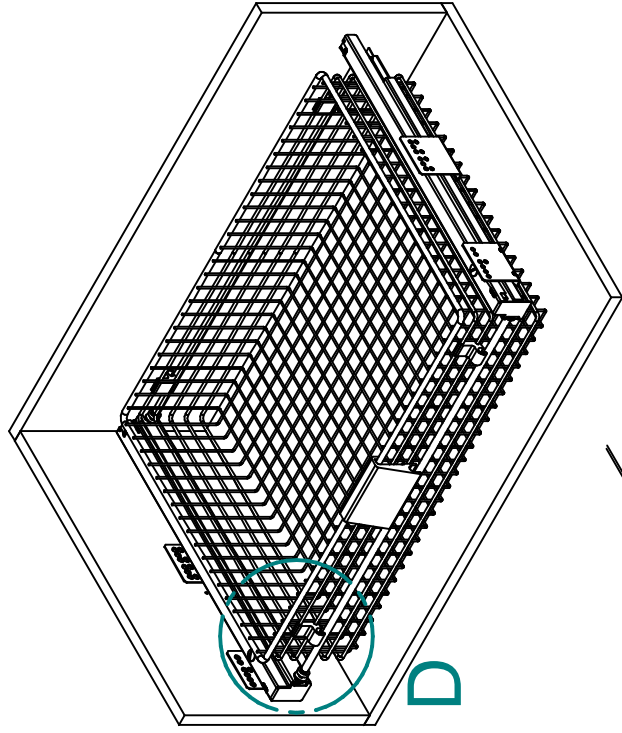
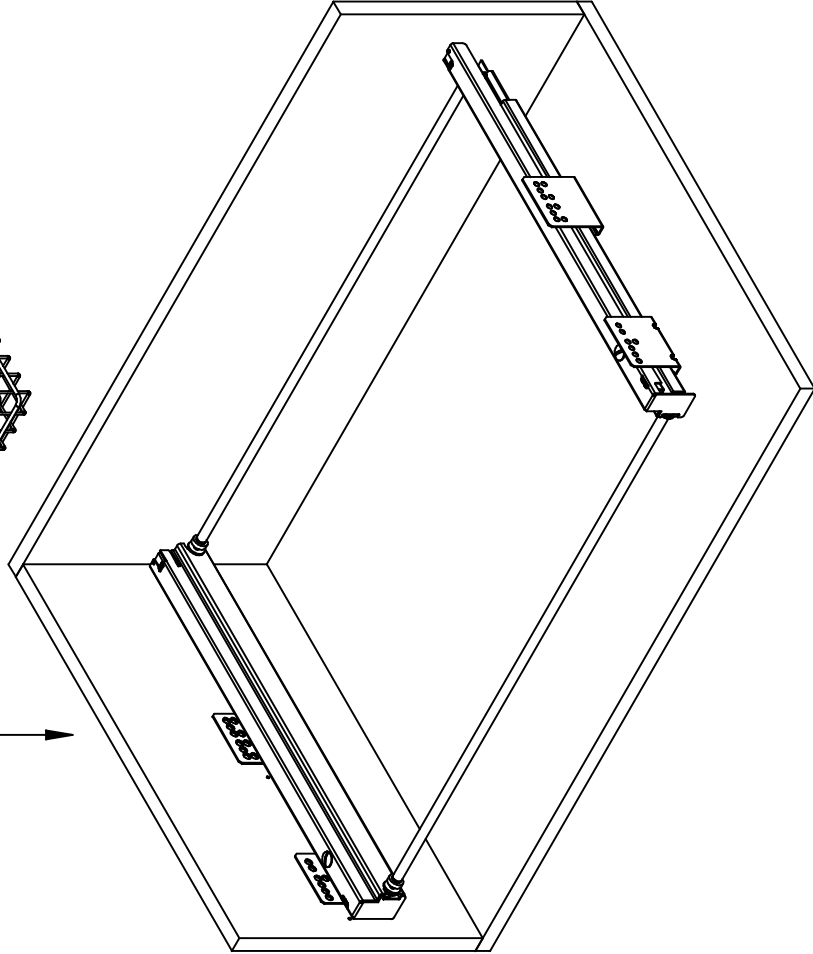
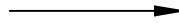
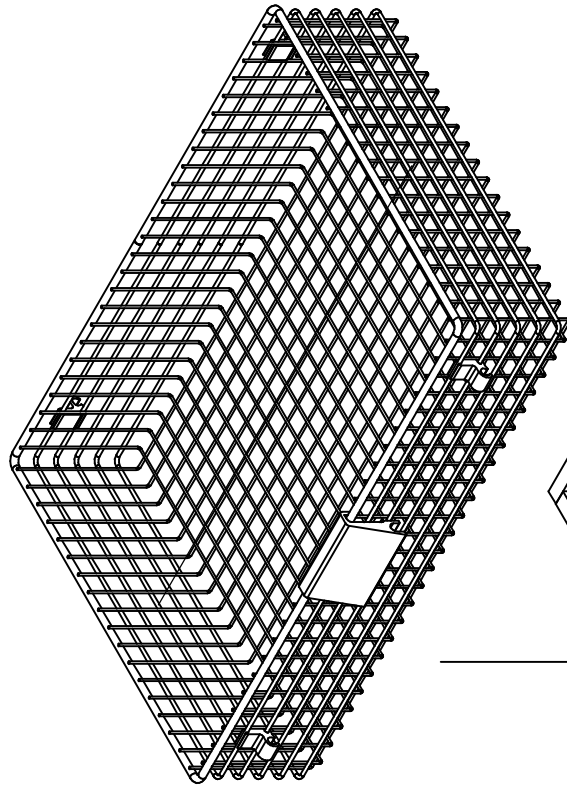


A3 X1	B1 X1	B2 X4
-------	-------	-------



7.

A1	X1
A2	X1
A3	X1
A4	X2



Szczegół D